

Installationsanleitung

ScreenOut Pro Outdoorschutzgehäuse ab 75“
Art.-Nr.: 1927 | 1928 | 2508 | 2509

DE Installationsanleitung

GB Installation manual

FR Guide d'installation

NL Installatievoorschrift

ES Guía de instalación

SE Installationsanvisning

TR Yükleme Rehberi

RU инструкция по установке

CN 安装指南



DE

Achtung!

Technische Geräte stellen einen beträchtlichen Wert dar. Sie sollten daher bei der Installation vorsichtig mit den Komponenten umgehen und diese bei Bedarf schützen.

Auch sollte, falls nötig, der Installtionsbereich abgesichert werden. Herabfallende Teile können zu Verletzungen und Materialschäden führen.

Die im Lieferumfang enthaltenen Materialien sind unter Umständen nicht für die speziellen Gegebenheiten am Installationsort geeignet. Bitte prüfen Sie dies vorab und ersetzen Sie diese bei Bedarf durch geeignete Materialien.

Falls Sie Bezüglich der Installation des Produkts unsicher sind oder noch Fragen haben wenden Sie sich an uns oder anderes ausgebildetes Fachpersonal.

GB

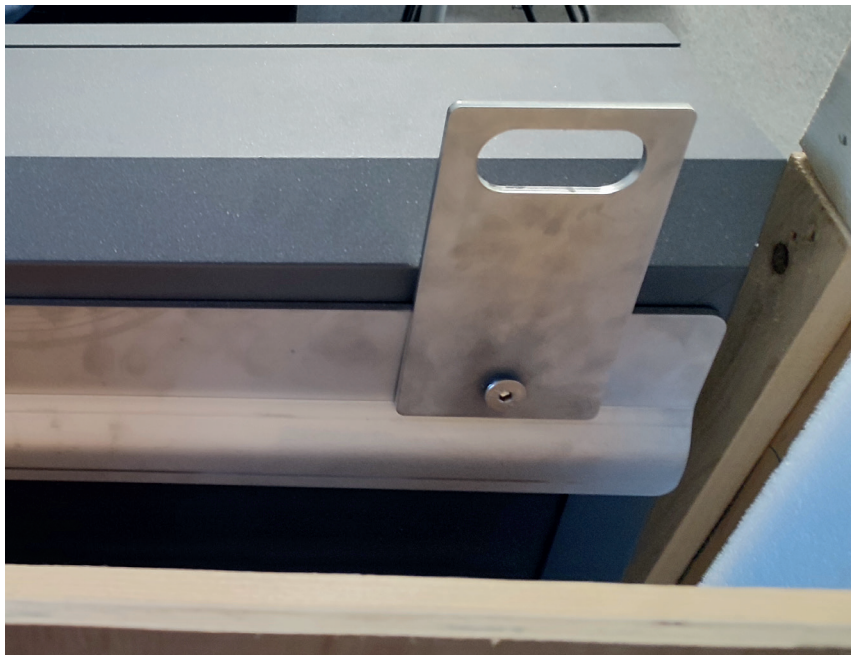
Caution!

Technical devices are of considerable value. You should therefore handle the components carefully during installation and protect them if necessary.

If necessary, the installation area should also be secured. Falling parts can cause injuries and material damage.

The materials included in the scope of delivery may not be suitable for the special conditions at the installation site. Please check this in advance and replace it with suitable materials if necessary.

If you are unsure about the installation of the product or have any questions, please contact us or other trained specialists.



Heben Sie das Gehäuse mittels Gabelstapler, an der Hebevorrichtung, aus der Verpackungskiste.

Inhaltsverzeichnis

Übersicht	3
Lieferumfang	3
Sicherheitshinweise	4
Vorbereitungen für Montage und Inbetriebnahme	5
Wandbefestigung des Gehäuses	6-7
Anschließen der Kabel	8
Wartung	8
Allgemeine Hinweise zu Reinigung und Pflege	9

Übersicht

Die Serie ist mit einem robusten Metallgehäuse und kratzfester Pulverbeschichtung ausgestattet und verfügt sowohl über eine Lüftung als auch über eine Heizung. In der Außenanwendung besteht dadurch Schutz vor Feuchtigkeit, Nässe, Hitze sowie Vandalismus und Diebstahl. Die Geräte erfüllen die IP-54/IP65 Schutznorm und können in einem Temperaturbereich von -20° bis 35° C eingesetzt werden. Unsere Gehäuse sind in verschiedenen Varianten wie Wand-, Sockel oder Standfuß erhältlich.



Lieferumfang

- | | |
|---|----------------|
| 1. Outdoorgehäuse | 1 Stück |
| 2. Schlüssel | 4 Stück |
| 3. Standard Befestigungssatz Wandmontage | 1 Stück |
| 4. Wandhalterung | 1 Stück |

Sicherheitshinweise

Vielen Dank das Sie sich für den Kauf unseres Produktes entschieden haben.

Bitte lesen Sie diese Bedienungs- und Montageanleitung aufmerksam durch, und stellen Sie sicher das Sie diese Verstanden haben. Bei Unklarheiten oder Rückfragen, kontaktieren Sie bitte vor der Montage Ihren Händler.

Achten Sie darauf das zur Montage Arbeiten an der 230V Stromversorgung erforderlich sind. Diese dürfen nur durch geschultes Fachpersonal ausgeführt werden.



Bei diesem Symbol ist besondere Aufmerksamkeit gefordert



Gefahr durch elektrischen Schlag



Heiße Oberflächen, bei Kontakt Verbrennungen möglich



Bei unsachgemäßer Handhabung Gefahr von Verletzungen



Bei Nichtbeachtung Gefahr durch Glasbruch

Vorbereitungen für Montage und Inbetriebnahme

Für die Montage benötigen Sie folgendes Werkzeug:

1. Schlagbohrmaschine
2. Wasserwaage und Bleistift
3. Dübel und Schrauben passend zur jeweiligen Wandstruktur
4. Schlitzschraubendreher klein oder Phasenprüfer
5. 17er Gabelschlüssel

Bitte achten Sie darauf, dass am gewünschten Installationsort eine 230V Stromversorgung vorhanden sind.

Wir empfehlen bei der Wahl des Standortes Positionen mit möglichst viel Schatten bzw. ohne intensive Sonneneinstrahlung zu wählen. Dies erhöht die Lesbarkeit des Monitors bei hellen Lichtverhältnissen.



Die Montage muss durch mindestens zwei Personen durchgeführt werden.



Achten Sie bei der Wahl des Montage- bzw. Standortes darauf, dass die jeweilige Wand eine ausreichende Tragkraft für das Gewicht von Gehäuse und Display aufweist



Stellen Sie sicher, dass die Stromzuleitung in der Wand spannungsfrei ist!



**Bei Ausführung mit Touchfolie -
entfernen Sie vor der Montage die Schutzfolie.**

Wandbefestigung des Gehäuses

Die Montage des Gehäuses erfolgt mittels Wandhalterung und Stockschrauben als Abstandshülsen.



Bitte überprüfen Sie, ob die Wandstruktur für diese Art der Befestigung geeignet ist (andere Befestigungssysteme gehören nicht zum Lieferumfang). Bitte Tür mit Glas erst nach Aufhängung öffnen.

- 1. Befestigen Sie den Wandhalter an der Wand und richten diesen mittels Wasserwaage aus. Siehe Abbildung 1 (Landscape) / Abbildung 2 (Portrait).**
- 2. Anschließend hängen Sie das Gehäuse mittels der Aufnahmehaken in die Wandhalterung ein. Öffnen Sie die Tür und zeichnen Sie die drei Löcher im unteren Bereich des Gehäuses an. Bohren Sie die angezeichneten Löcher benutzen Sie einen Staubsauger.**
- 3. Setzen Sie Dübel und Stockschrauben mit den Muttern gemäß nachfolgender Schnittzeichnung in die Wand ein. Ein Standard Montageset mit dem benötigten Montagematerial ist im Beipack enthalten.**
Zur Wandmontage des Gehäuses verwenden Sie bitte M8 Stockschrauben mit den dazu gehörigen Dübeln und einer metrischen Gewindelänge LM von 50 mm. Je nach Art der Wand ist die Gesamtlänge I sowie LH zu wählen.
Weiterhin benötigen Sie pro Schraube 2 Karosserie-Unterlegscheiben, sowie 2 Muttern M8. Drehen Sie pro Stockschraube je eine M8 Mutter auf das Gewinde. Danach stecken Sie je eine Karosseriescheibe auf die Stockschraube.
Achten Sie darauf, dass der Abstand des Gehäuses zur Wand nicht weniger als 30 mm beträgt (rote Pfeile auf der Schnittzeichnung). Stellen Sie den Abstand von ≥ 30 mm mit der Mutter ein.
- 4. Befestigen Sie es an den Stockschrauben.**
- 5. Anschließend können Sie die linke Schraube der Wandhalterung lösen und die Hebevorrichtung entfernen, danach Schraube wieder montieren und fest anziehen. Gehen Sie bei der Hebevorrichtung auf der rechten Seite genauso vor.**
- 6. Die Montage an der Wand ist abgeschlossen.**

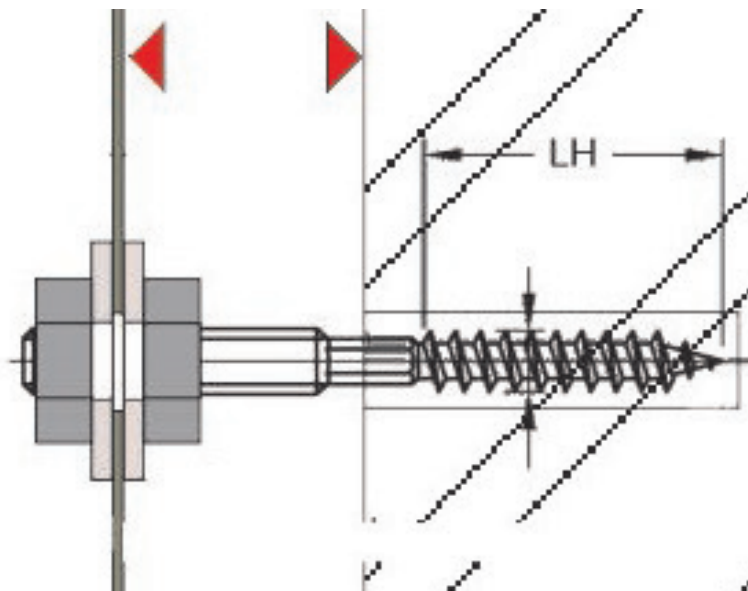


Abbildung 1

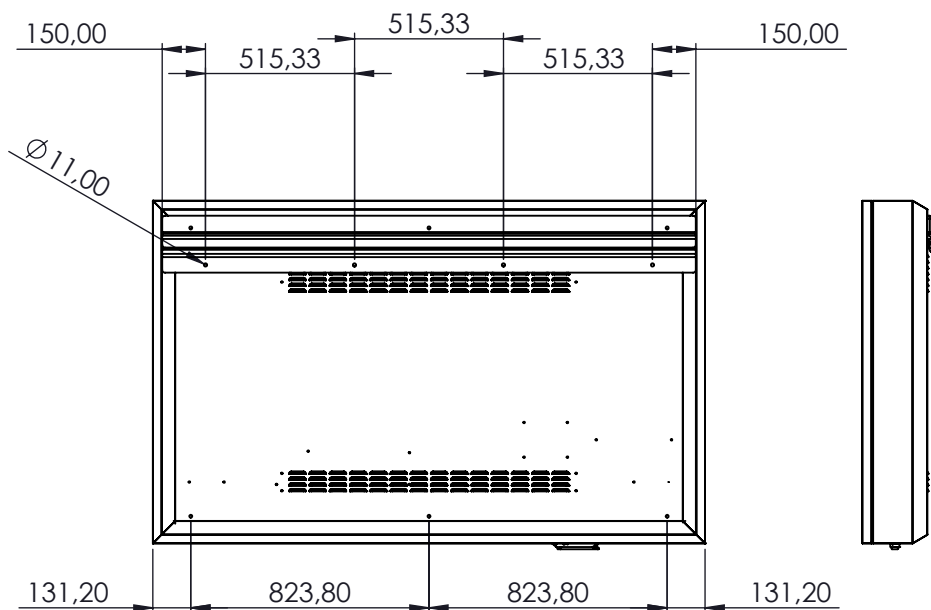
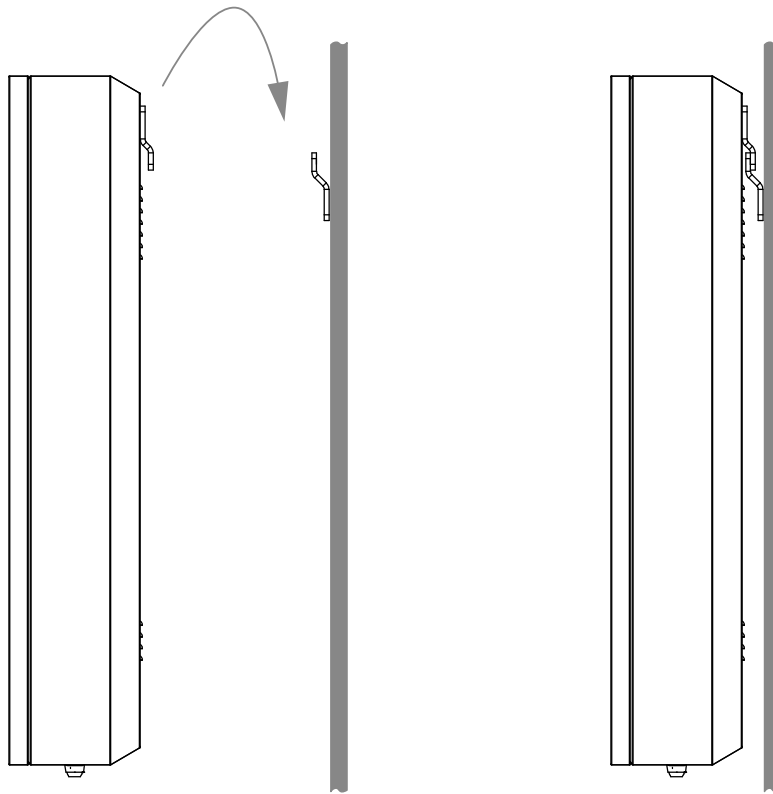
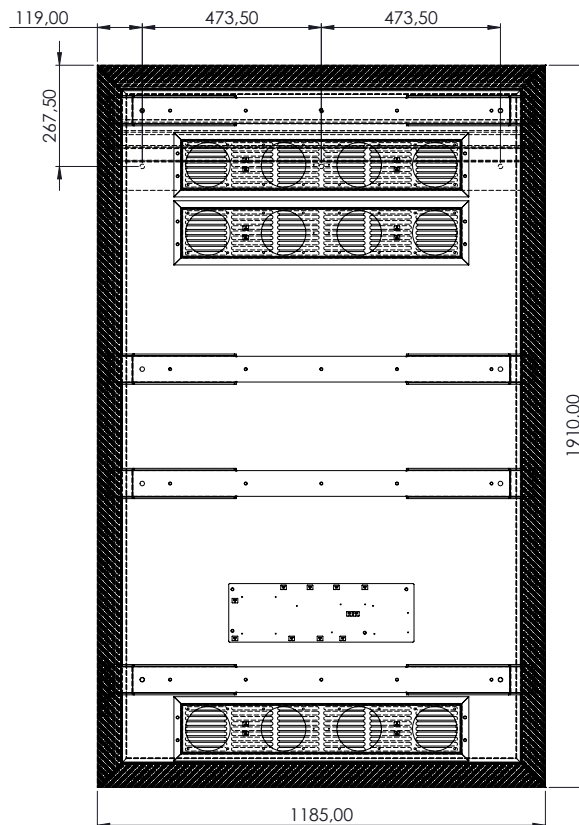
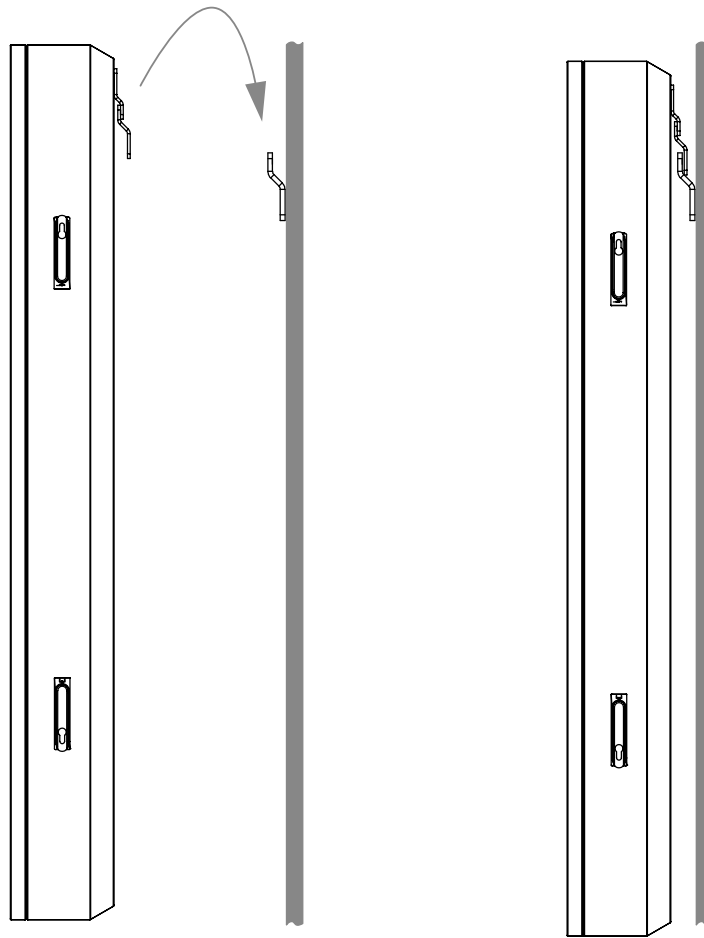


Abbildung 2





Sichern Sie das Gehäuse gegen Herunterfallen.

Entnehmen Sie die Mitgelieferten Schlüssel aus dem Beipack und öffnen Sie die Schlösser des Gehäuses.

Nun kann die Tür nach oben aufgeklappt werden.



Achten Sie bei dem Aufklappen der Tür darauf das Sie die Tür links und rechts aussen anfassen und aufklappen um Verspannungen der Tür zu vermeiden.

Bei größeren Gehäusen 55 - 65 Zoll werden 2 Personen benötigt.

Bei Nichtbeachtung kann es zur Verspannung der Tür und zum Glasbruch kommen.

Dies gilt nur für unsere Landscape Gehäuse, da bei Portrait die Tür zur Seite aufgeklappt wird.



Unsere Gehäuse sind mit einer Teleskop Deckelstütze ausgestattet.

Für die korrekte Bedienung wird die Tür bis zum Anschlag der Deckelstütze geöffnet und danach wieder abgesenkt.

Nun ist die Deckelstütze eingerastet.

Zum schließen der Tür wird diese wieder bis zum Anschlag geöffnet und danach wieder abgesenkt.

Hierdurch wird die Verriegelung gelöst und die Tür kann zugeklappt werden.



Achten Sie darauf das die Deckelstütze auf beiden Seiten einrastet.

Bei nichtbeachtung kann es zum herunterklappen der Tür und zu Verletzungen kommen.

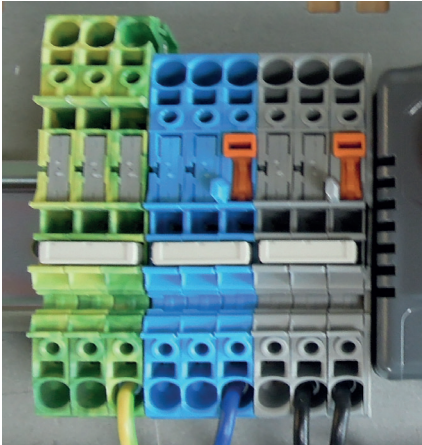


Bei einseitig eingerasteter Deckelstütze kommt es zur Verspannung in der Tür welche zum Glasbruch führen kann.



Für Glasbruch der durch unsachgemäße Bedienung entsteht übernehmen wir keine Gewährleistung.

Anschließen der Kabel



Die benötigten Kabel werden zunächst durch die Kabeldurchführung auf der Rückwand in das Innere des Gehäuses verlegt.
Auf der Linken Seite des Gehäuses befindet sich die Steuerung.
Hier ist ein Klemmblock der zum Anschluss der 230V Stromversorgung dient. Schließen Sie hier Ihre Zuleitung entsprechend der Kabelfarben und Klemmblockfarben an.



Diese Arbeiten sind durch elektrotechnisch geschultes Fachpersonal durchzuführen. Bei nicht beachtung besteht die Gefahr eines Elektrischen Schlags oder Kurzschluss.

Achten Sie darauf das die Zuleitung über eine Sicherung 230V / 16A, sowie einen Fehlerstromschutzschalter gesichert ist.

Wartung



Bei Wartungen am Gehäuse ist dieses stets von der Netzspannung zu Trennen!



Falls das Gerät bei Kühleren Temperaturen (unter 15°C) gewartet wird, achten Sie darauf das die Heizungen evtl. noch sehr Heiß sind. Hier besteht Verbrennungsgefahr.

Die entsprechenden Stellen sind mit Hinweisaufklebern im Gehäuse gekennzeichnet.

Allgemeine Hinweise zu Reinigung und Pflege

Reinigen Sie die Scheibe in regelmäßigen Abständen, um eine klare Durchsicht auf das Display zu gewährleisten. Verwenden Sie hierzu ein weiches Tuch, lauwarmes Wasser und milde Seife oder Glasreiniger.

Wischen Sie das Glas mit einem trockenen weichen Tuch ab, um Kalkflecken zu vermeiden. Reinigen Sie die Scheibe nicht bei starker Erwärmung, dies könnte zu Spannungsrissen führen. Nutzen Sie keine scharfen oder harten Gegenstände, diese können die Scheibe beschädigen.

Wechsel der Filter

Kontrollieren Sie in regelmäßigen Abständen die Filtermatte hinsichtlich des Verschmutzungsgrades. Ist die Filtermatte verschmutzt, muss sie getauscht werden. Dies sollte nur durch geschultes Fachpersonal erfolgen.

Sonstiges

Nehmen Sie in regelmäßigen Abständen eine Sichtprüfung der Einhausung und des Displays vor. Durch Vandalismus oder extreme Umwelteinflüsse (z.B. sehr hohes Staubaufkommen, hoher Salzgehalt der Luft) kann das Gehäuse beeinträchtigt oder beschädigt werden.



Verwenden Sie bei den Reinigungsarbeiten keine Hochdruckstrahlgeräte oder einen stark gebündelten Wasserstrahl.



Verwenden sie keine abrasiven Reiniger oder Reinigungsutensilien.

